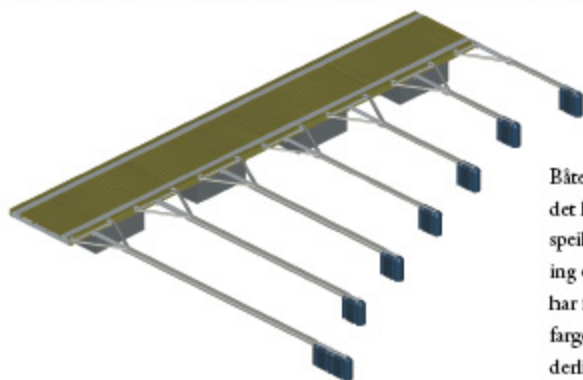


# Y-bommen



## Ny generasjon Y-bommer -2003

Vi har utviklet og bygd fleksible brygge - og fortøyningssystem siden 1963. I løpet av 40 år i denne bransjen, har våre produkter holdt et høyt kvalitetsnivå. Fornøyde fritidsbåteiere, båtforeninger og marinaer viser dette. Y-bommene følger vannstanden og eliminerer derfor risikoen med slakke fortøyninger.

Båten kan også fortøyes nærmere bryggen, noe som gjør det lettere å foreta ombord- og ilandstigning. Fritt vannspeil i havnen, uten bøyer og andre hinder, gjør manøvrering og fortøyning lettere. Den nye Y-bom generasjonen har fått økt kapasitet på flottørene, samt en pen, diskret farge i marineblått. Som tilbehør kan det også leveres fenderlister til bommene.

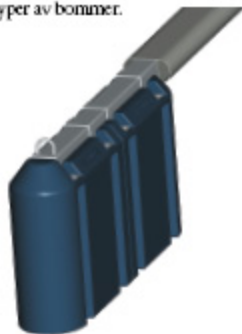
Y-bommene gir god økonomi. Avstanden mellom parallellgående brygger er mindre sammenlignet med andre fortøyningssystem. Bommene tilpasses etter båtenes bredde - noe som betyr flere båter pr. brygge. Samtlige deler i de ulike bommene er utskiftbare ved eventuelle skader. Du får et enhetlig og velordnet fortøyningssystem som skaper orden og økt trivsel i havnene.

## Nyheter på Y-bommen



Floresører med avrundet framkane som fungerer som støtstaviser. Større volum, 120L floresører, gir en stabil avfjæring av bommen, samt mulighet til å benytte samme floresør på alle modeller. Floresøren er smal, noe som gir mulighet til å redusere bomavstanden i havner med begrenset plass. De nye floresørene har en diskret marineblå farge. Floresørene kan også benyttes til å komplettere eldre typer av bommer.

På 9m og 10m bommer benyttes 2 stk 120L floresører.



Y-delen er i et stykke. Fastes til bomrøret med klemfester. Dette gir et sterkere bomrør fordi forsvakende ledd unngås. Reduserer basismål til 1,6m. To leddede punkter i et nytt kraftig bryggefeste gjør monteringen enklere. Polymerforinger gir lang livslengde og lydløs innfestning mot bryggen. Y-delen i et stykke fungerer som en jigg ved montering av bryggefestene.

Som tilbehør til Y-bommene kan det leveres en fenderlise i slagseig plast. Lisene kan også benyttes til eldre bommer.



## Modellprogram , fortøyningsbommer



Bærlengde	Modell	Art. Nr.	*AV	*AH
4 - 6m	Type 4*	205504	205504AV	205504AH
5 - 7 m	Type 5*	205505	505505AV	205505AH
6 - 8m	Type 6*	205506	205506AV	205506AH
7 - 9m	Type 7*	205507	205507AV	205507AH
8 - 10m	Type 8*	205508	205508AV	205508AH

Basismål: 1,6m

Flottør: 120L

Stålprofil: 100x60mm. Type 7/8 100x100mm

Bærlengde	Modell	Art. Nr.
9 - 11m	Type 9	205509
10 - 12m	Type 10	205510

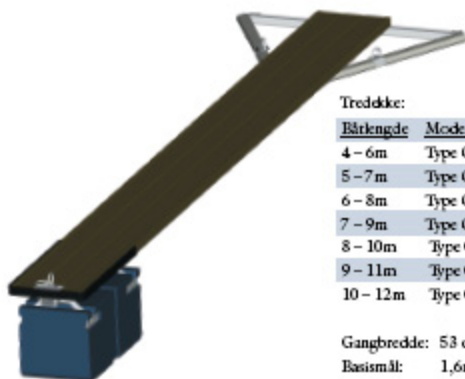
Basismål: 1,6m

Flottør: 2 stk 120L

Stålprofil: 100x100mm



## Gangbare bommer



Tredøkke:

Bærlengde	Modell	Art. Nr.
4 - 6m	Type GB 4	205534
5 - 7 m	Type GB 5	205535
6 - 8m	Type GB 6	205536
7 - 9m	Type GB 7	205537
8 - 10m	Type GB 8	205538
9 - 11m	Type GB 9	205539
10 - 12 m	Type GB 10	205540

Gitterrørdekk:

Modell	Art. Nr.
Type GBG 4	205544
Type GBG 5	205545
Type GBG 6	205546
Type GBG 7	205547
Type GBG 8	205548
Type GBG 9	205549
Type GBG 10	205550

Gangbredde: 53 cm

Basismål: 1,6m

Flottør: Type 4 - 5, 250L. Type 6 - 7, 375L. 8 - 9 - 10, 500L

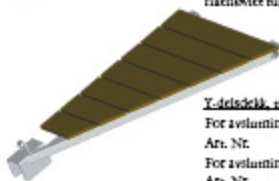
Stålprofil: Type 4 - 5 - 6, 100x60mm. Type 7 - 8 - 9 - 10, 100x100mm.

Dekk av trykimpregnet treløstet furu eller gitterrist

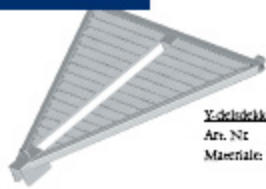
## Dekksalternativ, forføyningsbommer



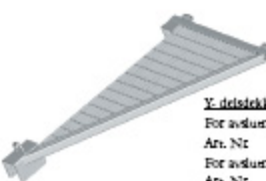
**Y-dekket, str**  
Standardisfjerdse  
Art. Nr. 205700  
Materiale: Tjykkimpregner,  
rikthøstet furu



**Y-dekket, str**  
For avslutningsbom V  
Art. Nr. 205700AV  
For avslutningsbom H (bilder)  
Art. Nr. 205700AH  
Materiale: Tjykkimpregner,  
rikthøstet furu



**Y-dekket, gjerstria**  
Art. Nr. 205705  
Materiale: Varmgalvanisert stål



**Y-dekket, gjerstria**  
For avslutningsbom V  
Art. Nr. 205705 V  
For avslutningsbom H (bilder)  
Art. Nr. 205705 H  
Materiale: Varmgalvanisert stål

## Innfestningsalternativ for Y-bommen



**Vinkelstene**  
Art. Nr. 205750



**Tjernestene**  
Art. Nr. 205752



**Ekerstene**  
For Eurodock bygge  
Art. Nr. 205754



**Ankerskinneløse**  
For beoogbygge  
Art. Nr. 205756



**L-stene**  
For montering mot  
stefender 95x145mm  
Art. Nr. 205758

## Slik fortøyer du med Y-bommen

Fortøy båten slik at den med stramme forføyninger ( fjærene ikke belastet ) ligger ca. 40 cm fra bryggen og 15 cm mellom bom og båt. På værutsatte plasser 25cm. Benytt fendere på hver side. Y-bommene monteres til bryggen med en C-C avstand lik båts bredde + 40 cm. På værutsatte plasser + 60 cm. Bommene har en flyteøyde på ca. 50 cm. Bryggens idealistiske høyde over vannet er ca. 50 - 60 cm. Avslutningsbommer kan med fordel benyttes som første og siste bom i hver rad for å få full utnyttelse av bryggen. Gangbare bommer finnes ikke som avslutningsbommer. Y-bommen kan også monteres på de fleste faste brygger. Innfestningshøyden bør da overstige normalt høynivå med minst 1 meter.



**PONTONA**  
**BÅTHAVNER A/S**

E-mail: [post@pontona.no](mailto:post@pontona.no)  
[www.pontona.no](http://www.pontona.no)  
Box 33, N-1620 Gressvik, Fredrikstad  
Tel.: 69 33 96 10, Fax.: 69 32 84 46